

Карельский
Эпос
КАЛЕВАЛА

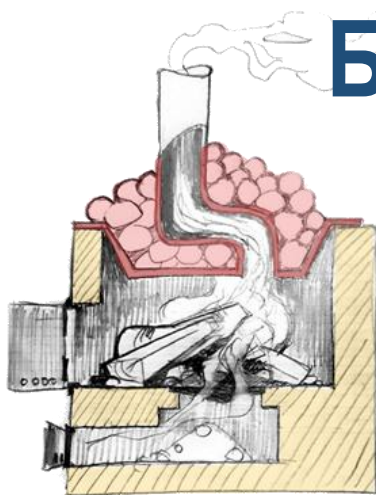
SAMPO - мельница счастья

www.pechi-sampo.ru

ПЕЧИ SAMPO

ИЗ ТАЛКОВОГО КАМНЯ
С ТОПКОЙ ИЗ ШАМОТА ДЛЯ

БАНИ ПО-БЕЛОМУ



ООО Энергоресурс-Т

2024 год

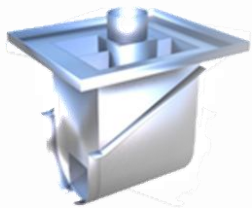
Сборно-модульные Печи SAMPO и SAMPO-К с топкой из шамота для **Бани по-Белому** изготавливаются на основе современных технологических решений, с учетом лучших Банных традиций народов СЕВЕРА - Русских, Карелов и Финнов.

SAMPO – Печь №1 среди Финских и Российских Печей для Бань по-Белому.

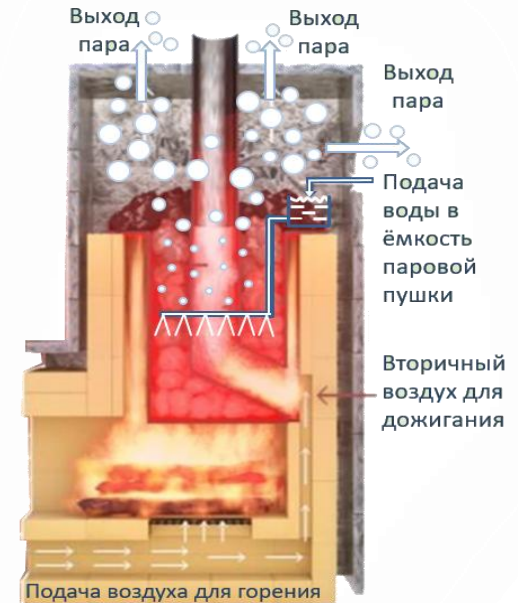
Устройство Печи SAMPO с топкой из шамота для Бани по - Белому

Каменка Печи SAMPO (короб для заклада) располагается внутри топки, что полностью изолирует дымовые газы и исключает попадание в парилку угарного газа и выброса вместе с паром сажи, золы.

Топка Печи SAMPO изготавливается из шамота и не нагревается до высоких температур, поэтому в воздухе парильного отделения отсутствуют канцерогены, образованные от сгоревших на металле остатков органических веществ (эффект «выжженного воздуха»), что характерно для Печей с металлической топкой.



Каменка из пищевой нержавеющей стали AISI 304 устанавливается в верхней части топки



Печь топится дровами в течение 3.5-4.5 часов. За это время в парильном помещении достигается идеальная температура 55-65 градусов, необходимой для оздоровления. Учитывая большую массу топку, топить печь можно периодически, подстраиваясь под сеансы, что удобно для клубных Бань.

Между топкой из шамота и внешним корпусом из талькового камня имеются конвекционные каналы, позволяющие уменьшить время разогрева. Эффект, сопоставимый с полученной от парения пользой, парилщик получает за счёт [ИК излучения с корпуса Печи](#), выполненного из талькового камня.

Мелкодисперсность пара достигается за счёт подачи воды из паровой пушки на нижнюю часть каменки, конструкция которой позволяет разогреть низ заклада до необходимых температур.

Остывание парильного помещения происходит медленно, что позволяет на второй, а иногда и третий день использовать его в режиме хаммам, поддав воды через паровую пушку на ещё разогретые камни.

Характеристики Печей SAMPO и SAMPO-K для Бани по - Белому

Печи SAMPO и SAMPO-K			Малая	Средняя	Большая	Большая+
№ прайса, наименование			15 - 25 куб. м	20 - 35 куб. м	30 - 40 куб. м	35 - 50 куб. м
3-Б	SAMPO Базовый	Габариты Печи ШхГхВ мм.	800x1 150x1 880	800x1 245x1 880	1 000x1 350x2 030	1 055x1 440x2 030
3-Б	SAMPO дымооборот		800x1 225x2 030	800x1 585x2 030	1 000x1 645x2 030	1 555x1 810x2 030
3-Б.К	SAMPO-K дымооб-т		950x1 335x2 030	950x1 605x2 030	1 055x1 600x2 030	1 055x1 715x2 030
3-Б.К	SAMPO-K		950x1105x2030	950x1355x2030	1055x1350x2030	1055x1465x2030
3-Б	SAMPO Базовый	Общий Вес Печи Кг.	1 950	2 670	3 052	4 725
3-Б	SAMPO дымооборот		2 265	3 100	3 665	5 700
3-Б.К	SAMPO-K дымооб-т		3 900	4 300	4 630	5 590
3-Б.К	SAMPO-K		3 340	3 868	3 889	4 271
Вес закладки Печи из Камня		Кг.	170	320	345	675

При полном или частичном применении заклада в виде цилиндров из нержавеющей стали, вес заклада увеличивается в 2-3 раза.

Модульные Печи SAMPO легко собираются за 3-4 дня. При сборке топки из шамотных блоков применяется высокотемпературная мастика. Блоки выполняются по специальной технологии из шамотных плит ША-96, 94. С топкой печи, сзади или сбоку, может блокироваться дымооборот, который выполнен также из шамотных блоков или шамотного кирпича.

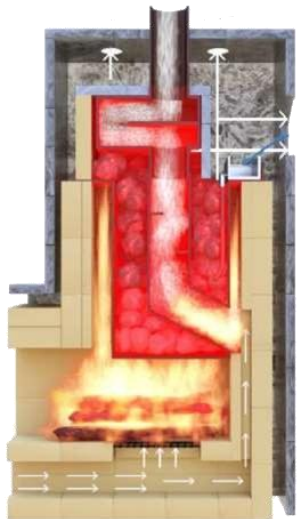
ТОПКА Печи SAMPO-K выполняется с дымооборотом и изготавливается из шамотного кирпича типа ША (Россия). В некоторых моделях печей SAMPO и SAMPO-K для футеровки топки используются плиты НВО+ или НКЕ (Германия, Австрия).

ВНЕШНИЙ КОРПУС Печи выполняется из талькового камня толщиной 40-60 мм и собирается на металлические уголки, что упрощает ремонтные работы на топке Печи. В корпусе Печи имеются отверстия для подачи и выхода воздуха. Выходные отверстия перекрываются специальными блинами из талькового камня и могут использоваться для выхода пара.

КАМЕНКА (короб для заклада) изготавливается по специальной технологии из нержавеющей пищевой стали AISI 304 толщиной 3 мм. методом надежной аргоновой сварки на самом современном оборудовании. На каменку крепится паровая пушка и ограждения для заклада из нержавеющей стали.

ПАРОВАЯ ПУШКА подает воду на нижнюю раскаленную часть заклада и максимальное количество мелкодисперсного пара моментально выходит без риска залить водой заклад.

Полезьа от применения конвектора и теплоизлучателя (дымооборота)

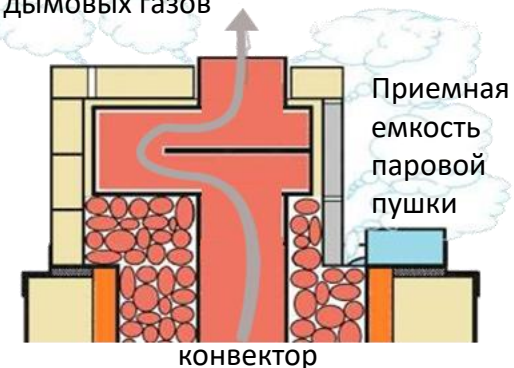


С целью повышения температуры заклада ограждение конвектора организует закрытый режим работы каменки. Конвектор также снижает температуру дымовых газов, обеспечивая пожаробезопасность и повышает КПД печи.

Для получения мелкодисперсного пара, вода подается в паровую пушки и проникает вглубь каменки на самую раскаленную часть заклада.

Вода может подаваться ковшом на стенку ограждения конвектора с дальнейшим её поступлением на верхнюю и среднюю часть заклада, что позволяет регулировать влажность в парилке.

Выход дымовых газов



Теплоизлучатель (дымооборот) регулирует температуру в парильном помещении, за счёт изменения конвекционного потока, а также снижает температуру дымовых газов и увеличивает КПД печи.

Теплоизлучатель (дымооборот) может выполняться из нержавеющей труб, шамотных блоков или кирпича, в т.ч создавая совместно с корпусом Печи энергетическое место с интенсивным ИК излучением.

Возможна установка отдельно стоящего Теплоизлучателя. Это позволит подавать энергию теплового ИК излучения от нагретого камня в парильное помещение и/или в комнату отдыха и/или в моечное отделение.

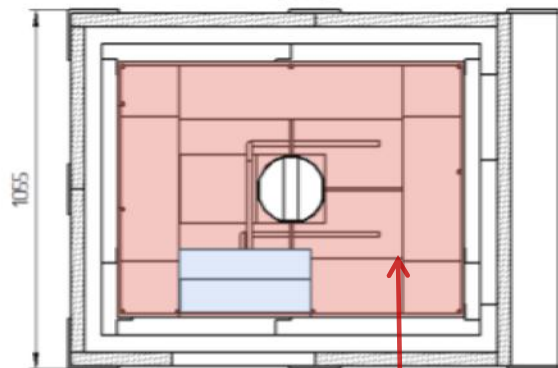


Энергетическая подпитка, за счёт ИК излучения приводит к нормализации энергетического баланса организма, в результате чего происходит его оздоровление, омоложение и как следствие избавление от многих заболеваний.

Большая Печь SAMPO+ с топкой из шамотных блоков для Бани по-Белому (базовый вариант)

Прайс-лист №3 Б п.5

Б-Б

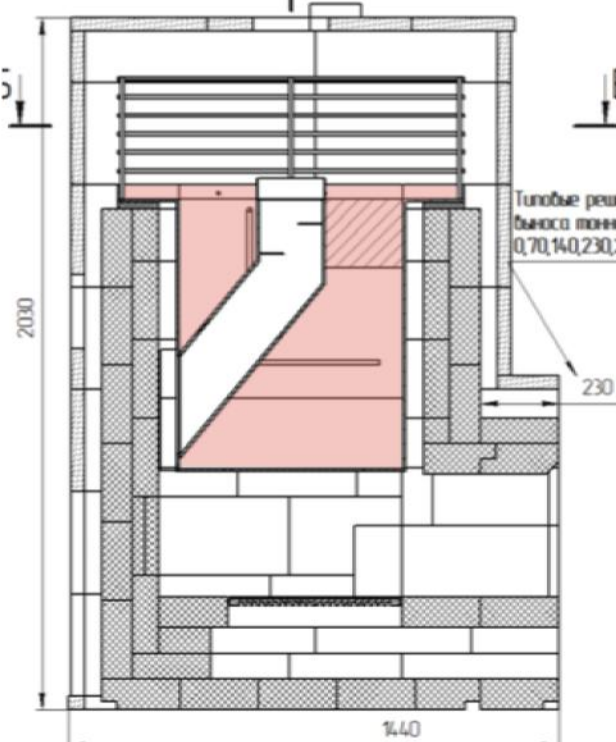


Топка собирается за 2-3 дня из калиброванных шамотных блоков выполненных на основе шамотных плит ША-96 и 94

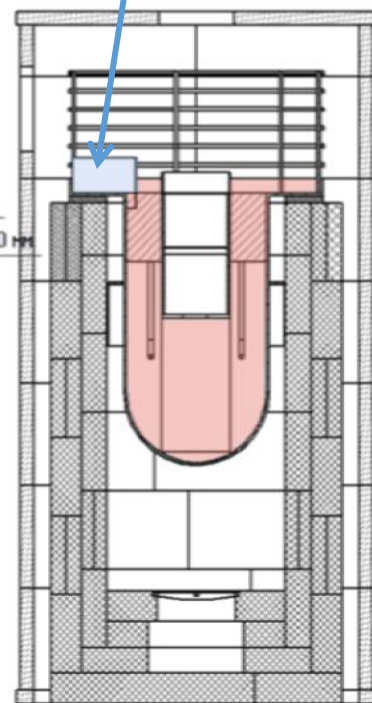
Емкость Паровой пушки

Каменка

А



А-А

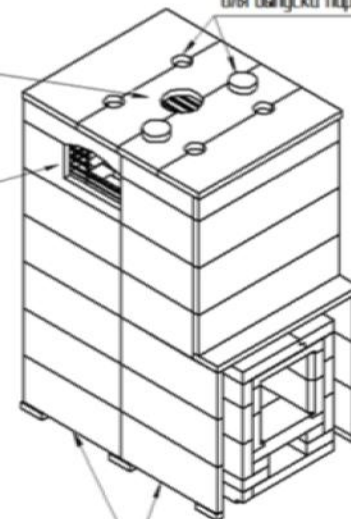


№п/п	Наименование	Ед. изм.	Количество
1	Талькохлорит, толщ. 40мм	м2/кг	9,99/1199
2	Шамот ША-94 (460*230*75)	шт/кг	66,5/1105
3	Шамот ША-96 (600*230*90)	шт/кг	56/1571
4	Шамот, всего	шт/кг	122,5/2676
5	Каменка из нержав. металла 3 мм	кг	75
6	Паровая пушка из нерж. металла	кг	2,66
7	Вес заклада из камня в каменке	кг	345
7	Вес заклада из камня в корзине	кг	330
8	Вес заклада из камня с корзиной	кг	675
9	Вес корзины	кг	18
10	Общий вес заклада	кг	до 850
11	Общий вес печи	кг	до 4725
12	Габариты печи (ШхГхВ)	мм	1055*1440*2030
13	Объем парильного помещения	м3	до 40
14	Диаметр дымовой трубы	мм	200

Типовые решетки выноса дымовых газов: (слева, вправо, назад).

Отверстия и заглушки для выноса пара

Дверца для подачи воды на каменку и выхода пара.
Возможна установка дополнительных дверец при работе паровой пушки – с обратной стороны, снизу для выхода пара или через отверстия в крыше

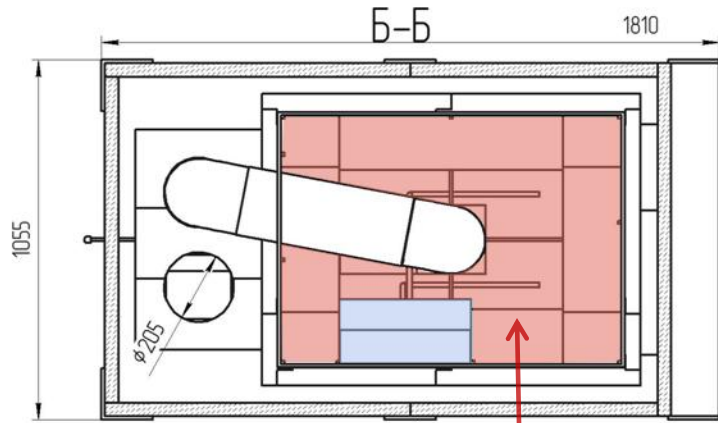


Вход конвекционного воздуха.
Возможна подача конвекционного воздуха через специальный проем с регулируемой железной решеткой.

Проба на конструкцию и сборку данных печей SAMPO защищены патентами

Большая печь САМПО+ с топкой и дымооборотом из шамотных блоков для Бани по-Белому

Прайс-лист №3 Б п.5.1

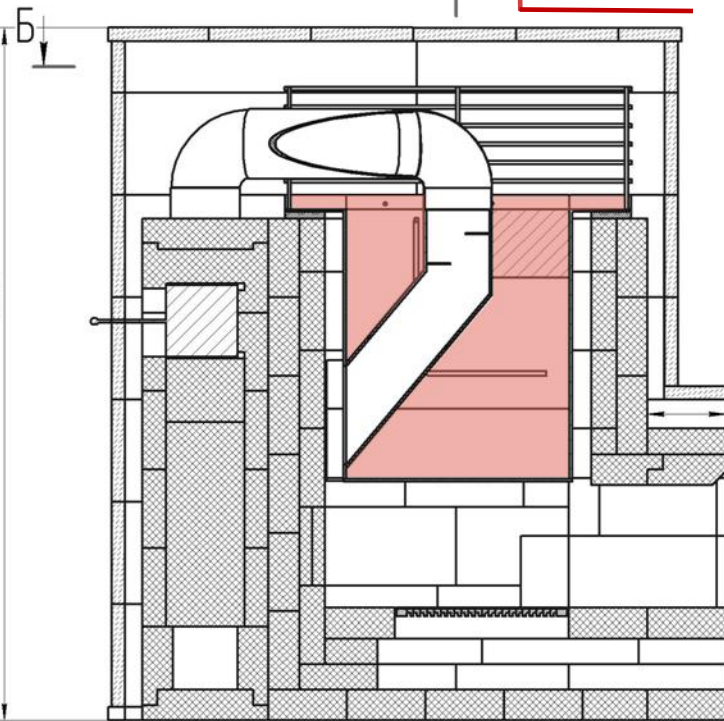


Топка и дымооборот собирается за 3-4 дня из калиброванных шамотных блоков, выполненных на основе шамотных плит ША-96 и 94

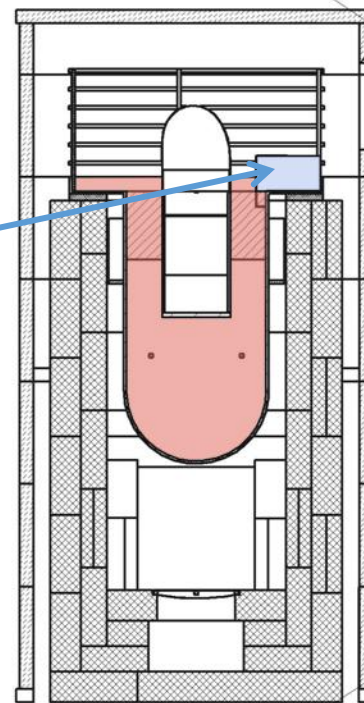
Типовые решения выноса тоннеля топки - 0,70,140,230,275,330,370 мм

Типовые решения выпуска дымовых газоб-бверх, влево, вправо, назад.

№п/п	Наименование	Ед. изм.	Количество
1	Талькохлорит, толщ. 40мм	м2/кг	11,82/1342,15
2	Шамот ША-94 (460*230*75)	шт/кг	66,5/1105
3	Шамот ША-96 (600*230*90)	шт/кг	56/1571
4	Шамот, всего	шт/кг	122,5/2676
5	Каменка из нержав. металла 8мм	кг	199
6	Паровая пушка из нерж. металла	кг	2,66
7	Вес заклада из камня в каменке	кг	345
7	Вес заклада из камня в корзине	кг	330
8	Вес заклада из камня с корзиной	кг	675
9	Вес корзины	кг	18
10	Общий вес заклада	кг	до 900
11	Общий вес печи	кг	до 4920
12	Габариты печи (ШхГхВ)	мм	1055*1810*2030
13	Объем парильного помещения	м3	до 60
14	Диаметр дымовой трубы	мм	200

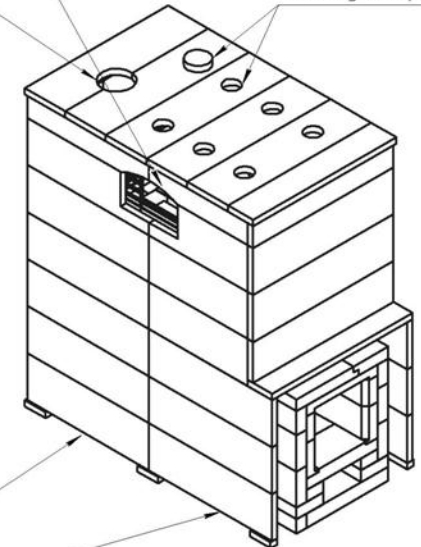


Емкость Паровой пушки



Дверца для подачи воды на каменку и выхода пара. Возможна установка дополнительных дверец при работе паровой пушки - с обратной стороны, сзади для выхода пара или через отверстия в крыше

Отверстия и заглушки для выпуска пара

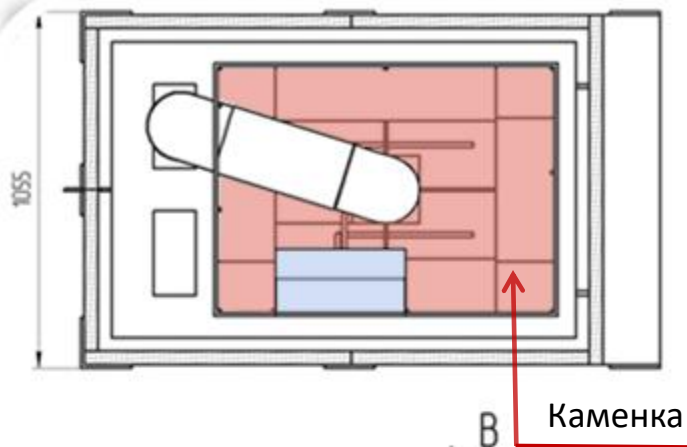


Вход конвекционного воздуха. Возможна подача конвекционного воздуха через специальный проём с регулируемой железной решёткой.

Граба на конструкцию и сборку данных печей САМПО защищены патентами

Большая печь САМПО-К+ с топкой и дымооборотом из шамотного кирпича для Бани по-Белому

Прайс-лист №3 Б-К п.4

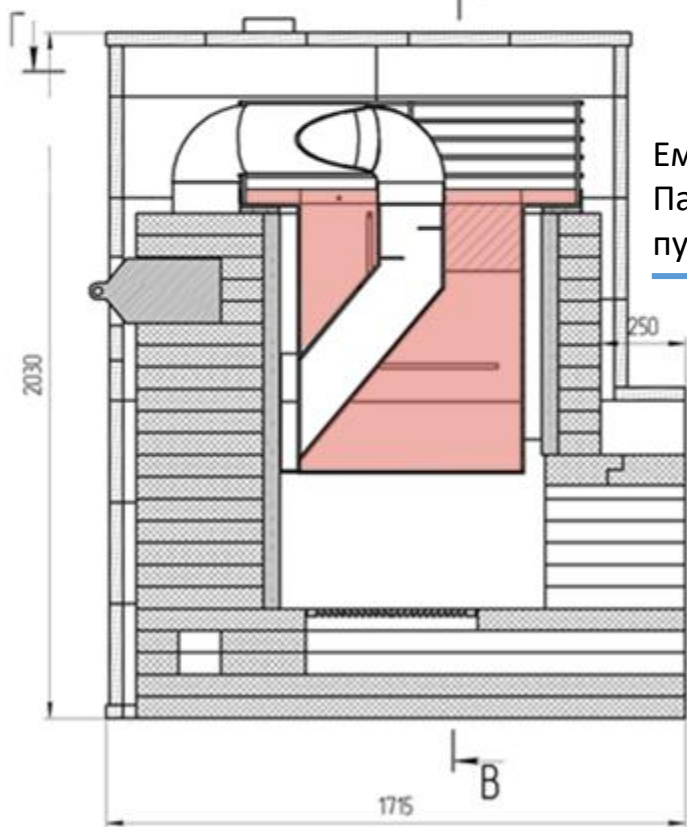


Топка и теплоизлучатель (дымооборот) выполняется из шамотного кирпича Ш-6
Футеровка выполняется из ША-96, 94; Ш-8 и Ш-1

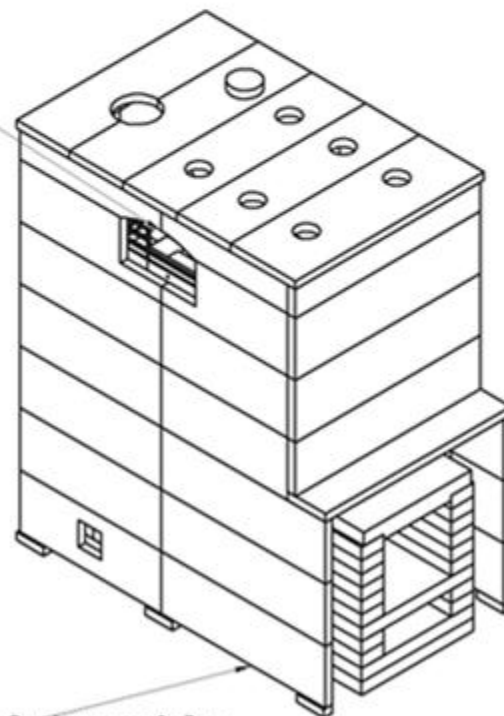
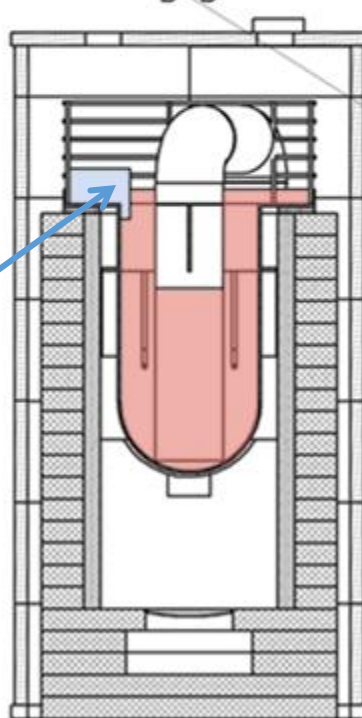
Дверца для подачи воды и выхода пара

Возможна установка дополнительных дверец при работе паровой пушки для выхода пара – сзади, с обратной стороны, или через отверстие в крыше

№п/п	Наименование	Ед.изм.	Количество
1	Талькохлорит, толщ 40мм	м2/кг	12,7/1442,3
2	Шамот ША-8 (250*124*65)	шт/кг	615/2890
3	Камень шамотный НКЕ, толщ 50мм	шт/кг	47/268
4	Каменка из нержав. металла 3мм	кг	75
5	Паровая пушка из нерж металла	кг	2,66
6	Вес заклада из камня в каменке	кг	345
7	Вес заклада из камня в корзине	кг	330
8	Вес заклада из камня с корзиной	кг	675
9	Вес корзины	кг	18
10	Общий вес заклада	кг	до 775
11	Общий вес печи	кг	до 5515
12	Габариты печи (ШхГхВ)	мм	1055*1715*2030
13	Объем парильного помещения	м3	до 50
14	Диаметр дымовой трубы	мм	200



Емкость Паровой пушки



Ввод конвекционного воздуха.
Возможна подача конвекционного воздуха через специальный проем с регулируемой железной решеткой.

Проба на конструкцию и сборку данных печей защищены патентами

SAMPO – Банные Печи Экстра Класса



Установка Печи SAMPO для Бани по Белому производится, как правило, через стенку, выполненную из печного кирпича и при необходимости выполняется защита стен с боковой стороны Печи.



Печь с боковым выходом в теплоизлучатель



Печи с верхним выходом дымовых газов



Вариант установки базового портала

Что отличает Печь SAMPO для Бани по-Белому от Финских и Российских аналогов

Печь SAMPO по сравнению с Финскими Печами на 1 куб. метр парилки имеет в 2 раза больше нагреваемый вес, а с Российскими, при наличии облицовки из талькового камня, в 4 раза, что позволяет Печам SAMPO набирать большой объем тепловой энергии

Накопленное тепло в Печах SAMPO для Бани по-Белому длительное время поддерживает температуру в процессе парения, а на второй и третий день в режиме хамам можно получать банные процедуры, даже без дополнительной подтопки.

Печь SAMPO – единственная среди заводских Российских и Финских Банных Печей для Бани по-Белому без металла в конвекционной части печи (между топкой и облицовкой)

Конструкция каменки и паровой пушки позволяет нагревать большую часть заклада до температуры, необходимой для получения пара, с параметрами, характерными для Банных печей с прямым нагревом камней (по-Серому).

SAMPO – Печь №1 среди Финских и Российских Печей для Бани по-Белому.